

# NORRGÅRDSHUSEN

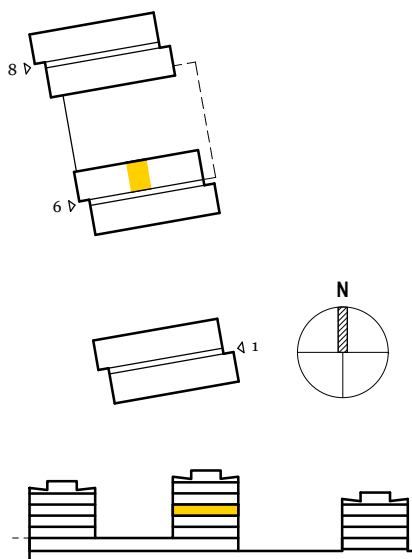
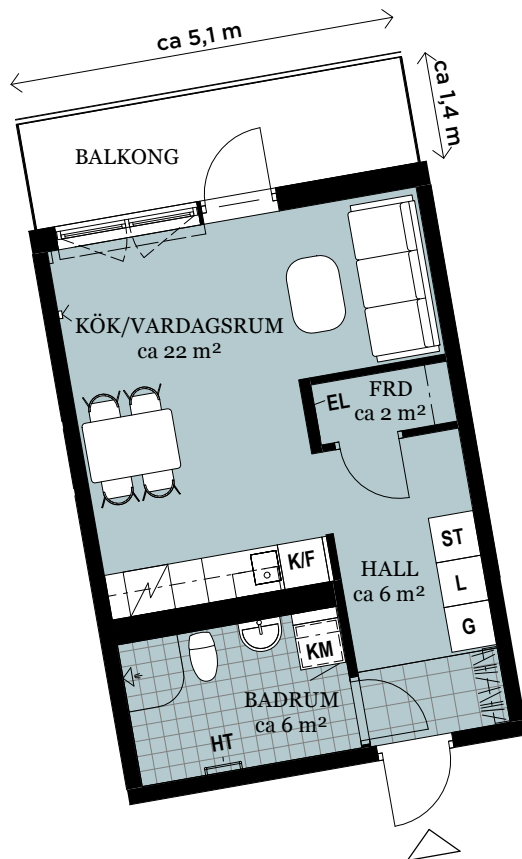
NORRGÅRDSHÖJDEN, ÅKERSBERGA

## BOFAKTA

LÄGENHET NR: 0235  
ANTAL RUM: 1 RoK  
STORLEK: ca 35 m<sup>2</sup>



Visualisering. Avvikelser kan förekomma.



ORIENTERINGSFIGUR

### FÖRKLARINGAR

<b>G</b>	GARDEROB		HATTHYLLA
<b>L</b>	LINNESKÅP		KLINKER
<b>ST</b>	STÄDSKÅP		ÖPPNINGSBART FÖNSTER
<b>K/F</b>	KYL/FRYS		MULTIMEDIAUTTAG
<b>KM</b>	KOMBIMASKIN	<b>EL</b>	ELCENTRAL
<b>HT</b>	HANDDUKSTORK	<b>FRD</b>	FÖRRÅD

Generell golvbeläggning om inget annat anges: ekparkett, trestav.  
Generell takhöjd ca 2,6 meter.  
Vikbara glasväggar i dusch.  
Hylla med stång i förråd.  
Förberett för diskmaskin och mikrovågsugn i kök.

Den angivna lägenhetsstorleken kan skilja sig från summan av rummens enskilda areor då samtliga areor är avrundade, samt då den totala arean inkluderar innerväggar.

2019-06-19 - Wallenstam förbehåller sig rätten till ändringar.



SKALA: 1 : 100 (A4)