

NORRGÅRDSHUSEN

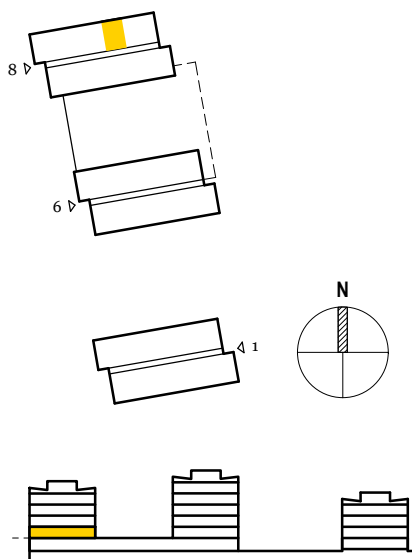
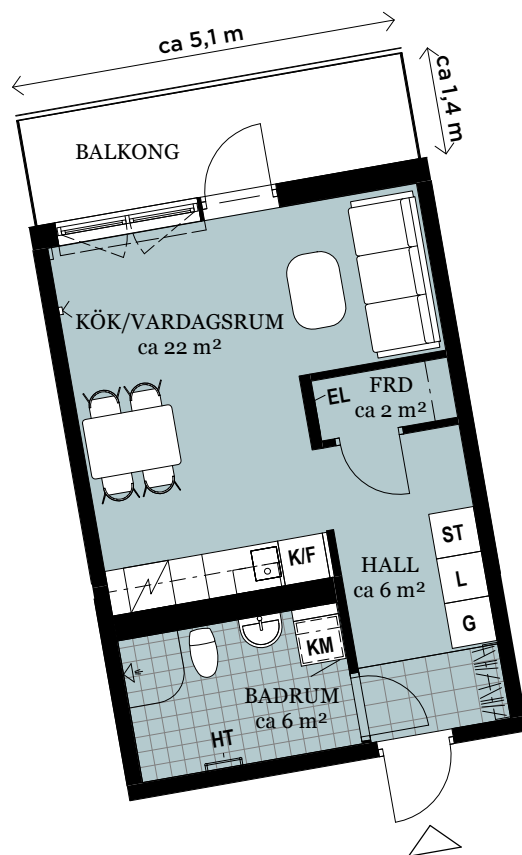
NORRGÅRDSHÖJDEN, ÅKERSBERGA

BOFAKTA

LÄGENHET NR: 0111
ANTAL RUM: 1 RoK
STORLEK: ca 35 m²



Visualisering. Avvikelser kan förekomma.



ORIENTERINGSFIGUR

FÖRKLARINGAR

G	GARDEROB		HATTHYLLA
L	LINNESKÅP		KLINKER
ST	STÄDSKÅP		ÖPPNINGSBART FÖNSTER
K/F	KYL/FRYS		MULTIMEDIAUTTAG
KM	KOMBIMASKIN	EL	ELCENTRAL
HT	HANDDUKSTORK	FRD	FÖRRÅD

Generell golvbeläggning om inget annat anges: ekparkett, trestav.
Generell takhöjd ca 2,6 meter.
Vikbara glasväggar i dusch.
Hylla med stång i förråd.
Förberett för diskmaskin och mikrovågsugn i kök.

Den angivna lägenhetsstorleken kan skilja sig från summan av rummens enskilda areor då samtliga areor är avrundade, samt då den totala arean inkluderar innerväggar.

2019-06-19 - Wallenstam förbehåller sig rätten till ändringar.



SKALA: 1 : 100 (A4)