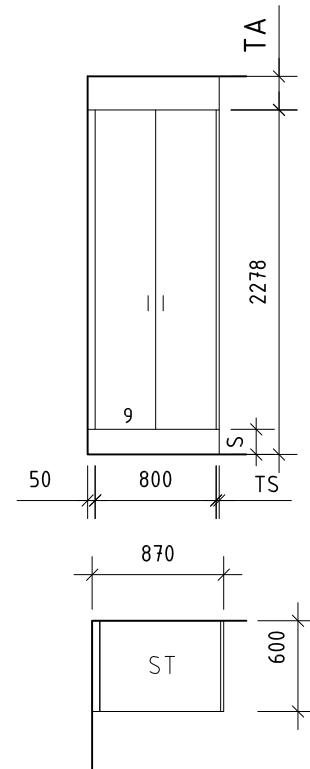
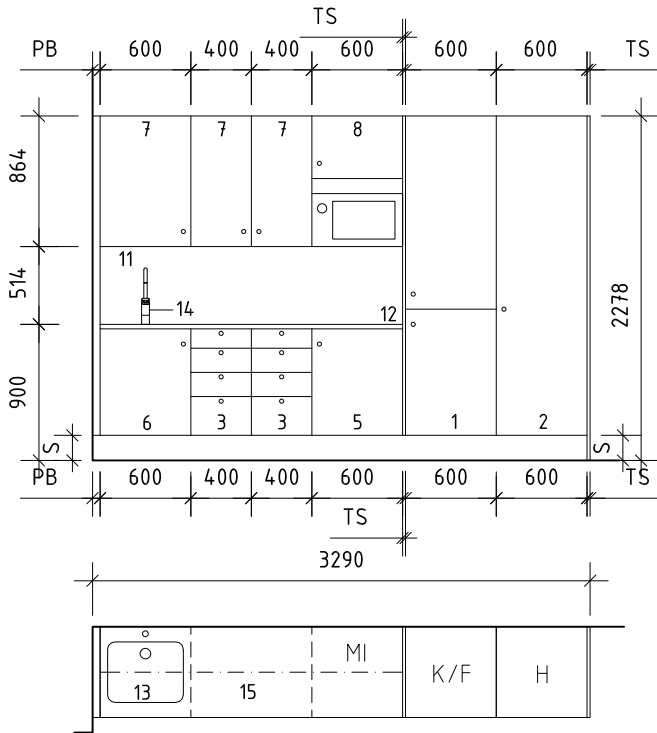


SKALA 1:100 (A4)

<p>LOKALNUMMER: 9</p>	<p>LOKALAREA: (CIRKA) 36 m²</p>	<p>FÖRKLARINGAR</p>
<p>ORIENTERINGSVY <i>Uppifrån</i></p>	<p>SEKTION</p>	<p>H Högsåp MI Mikrovågsugn ST Städskåp/Stådrum K/F Kyl/Frys DM Diskmaskin RWC Rullstolsanpassad wc</p> <p><i>Fläktrum om 4 kvm är inräknat i den totala arean.</i></p>

UPPSTÄLLNING PENTRY

LOKAL 9



SKALA 1:50 (A4)

FÖRKLARINGAR	FÖRESKRIFTER	SAKVAROR
<p>Alla mått i mm där ej annat anges.</p> <p>PB Passbit TS Täcksida S Sockel MI Mikrovågsugn ST Städskap/Städtrum K/F Kyl/Frys TA Takanslutning</p>	<p>Luckor från Marbodal, släta vita Passbit utförs lika luckor. Vitvaror av Cylanda Bänkbelysning enligt E Svarta Knoppar Stänkskydd och bänk i laminat Blandare enligt Wallenstams standard Takanslutning utförs som gipsvertikal, målas vit.</p>	<p>1. Integrerad kyl och frys 2. Högskap 3. Bänkskap med lådor 4. Bänkskap med lådor och spishäll. 5. Bänkskap. 6. Bänkskap för diskho med källsortering. 7. Väggskap. 8. Väggskap med mikrovågsugn. 9. Städskap med utslagsbo 10. Integrerad diskmaskin 11. Bänkbelysning 12. Stänkskydd 13. Diskho 14. Blandare 15. Induktionshäll</p>